



Министерство образования и науки Российской Федерации

ФГАОУ ВО «Севастопольский государственный университет»

Институт ядерной энергии и промышленности



научно-практическая конференция с международным участием  
**«ЭКОЛОГИЧЕСКАЯ, ПРОМЫШЛЕННАЯ И ЭНЕРГЕТИЧЕСКАЯ БЕЗОПАСНОСТЬ – 2017»**  
11 – 15 сентября 2017 , г. Севастополь

## ИНФОРМАЦИОННОЕ ПИСЬМО № 1

*Уважаемые Коллеги!*

Приглашаем Вас принять участие в работе научно-практической конференции с международным участием **«ЭКОЛОГИЧЕСКАЯ, ПРОМЫШЛЕННАЯ И ЭНЕРГЕТИЧЕСКАЯ БЕЗОПАСНОСТЬ – 2017» 11 – 15 сентября 2017 года.**

О необходимости официального приглашения на участие в конференции просьба сообщить в оргкомитет.

Информация о конференции размещена на сайтах:

Сайт ФГАОУ ВО «Севастопольский государственный университет»: <http://sevsu.ru/>

Сайт кафедры «Радиоэкология и экологическая безопасность»: <http://reieb.su>

## СОСТАВ ПРОГРАММНОГО КОМИТЕТА

### Председатель:

**Омельчук Юлия Аркадьевна**, и.о. директора Института ядерной энергии и промышленности, заведующий кафедрой «Радиоэкология и экологическая безопасность», СевГУ, к.х.н., доцент.

### Ученый секретарь:

**Лямина Наталья Викторовна**, доцент кафедры «Радиоэкология и экологическая безопасность», Институт ядерной энергии и промышленности, СевГУ, к.б.н.

### Члены программного и организационного комитетов:

**Евстигнеев Максим Павлович**, заведующий кафедрой «Физика», Институт радиоэлектроники и информационной безопасности, СевГУ, д.ф.-м.н, профессор;

**Сафонов Владимир Александрович**, профессор кафедры «Возобновляемые источники энергии и электрические системы и сети», Институт ядерной энергии и промышленности, СевГУ, д.т.н., профессор;

**Щекатурина Татьяна Леонидовна**, профессор кафедры «Радиоэкология и экологическая безопасность», Институт ядерной энергии и промышленности, СевГУ, д.х.н., профессор;

**Родькин Олег Иванович**, доцент кафедры «Экологический мониторинг и менеджмент», Международный государственный экологический институт им. А.Д. Сахарова Белорусского государственного университета, к.б.н., доцент;

**Качур Светлана Александровна**, профессор кафедры «Системы контроля и управления атомных станций», Институт ядерной энергии и промышленности, СевГУ, д.т.н., доцент;

**Матузаев Кирилл Борисович**, заведующий кафедрой «Ядерные энергетические установки» Институт ядерной энергии и промышленности, СевГУ, к.т.н., доцент;

**Мирошниченко Сергей Тимофеевич**, заведующий кафедрой «Паротурбинные установки» Институт ядерной энергии и промышленности, СевГУ, к.т.н., доцент;

**Федорова Светлана Александровна**, заведующий кафедрой «Химические технологии атомных станций», Институт ядерной энергии и промышленности, СевГУ, к.пед.н., доцент;

**Черкашина Наталья Игоревна**, заведующий кафедрой «Химической инженерии и дозиметрии», Институт ядерной энергии и промышленности, СевГУ, к.т.н., доцент;

**Ничкова Лариса Александровна**, заведующий кафедрой «Техносферная безопасность», Политехнический институт, СевГУ, к.т.н., доцент;

**Скидан Александр Антонович**, заведующий кафедрой «Системы контроля и управления атомных станций», Институт ядерной энергии и промышленности, СевГУ, к.т.н., доцент;

**Гавриш Владимир Михайлович**, заведующий лабораторией «Биотехнологии и экологического мониторинга», СевГУ, к.т.н.;

**Фролова Мария Александровна**, начальник службы ядерной, радиационной и пожарной безопасности, СевГУ;

**Браславский Юрий Валентинович**, доцент кафедры «Ядерные энергетические установки», Институт ядерной энергии и промышленности, СевГУ, к.т.н., доцент;

**Буркова Елена Викторовна**, доцент кафедры «Техносферная безопасность», Политехнический институт, СевГУ, к.т.н., доцент;

**Лукина Лидия Ивановна**, доцент кафедры «Радиоэкология и экологическая безопасность», Институт ядерной энергии и промышленности, СевГУ, к.х.н., доцент;

**Осадчая Лилия Ивановна**, доцент кафедры «Техносферная безопасность», Политехнический институт, СевГУ, к.г.н., доцент;

**Пономаренко Павел Афиногенович**, доцент кафедры «Радиоэкология и экологическая безопасность», Институт ядерной энергии и промышленности, СевГУ, к.т.н., доцент;

**Сигора Галина Анатольевна**, доцент кафедры «Техносферная безопасность», Политехнический институт, СевГУ, к.б.н., доцент;

**Бежин Николай Алексеевич**, доцент кафедры «Химической инженерии и дозиметрии», Институт ядерной энергии и промышленности, СевГУ, к.т.н.;

**Дербасова Надежда Михайловна**, доцент кафедры «Радиоэкология и экологическая безопасность», Институт ядерной энергии и промышленности, СевГУ, к.т.н.;

**Кучерик Галина Валентиновна**, доцент кафедры «Радиоэкология и экологическая безопасность», Институт ядерной энергии и промышленности, СевГУ, к.т.н.;

**Серова-Нашева Наталья Валерьевна**, доцент кафедры «Системы контроля и управления атомных станций», Институт ядерной энергии и промышленности, СевГУ, к.т.н.;

**Косовская Мария Алексеевна**, старший преподаватель кафедры «Радиоэкология и экологическая безопасность», Институт ядерной энергии и промышленности, СевГУ;

**Кузнецов Павел Николаевич**, старший преподаватель кафедры «Возобновляемые источники энергии и электрические системы и сети», Институт ядерной энергии и промышленности, СевГУ;

**Лавренчук Антон Анатольевич**, старший преподаватель кафедры «Возобновляемые источники энергии и электрические системы и сети», Институт ядерной энергии и промышленности, СевГУ;

**Лямин Алексей Геннадиевич**, ведущий инженер-исследователь, ФГБНУ «ИПТС»;

**Шаповалова Ирина Андреевна**, руководитель проекта Управление оценки и развития персонала АО «Концерн Росэнергоатом», г. Москва;

**Любимова Ирина Валериевна**, специалист по кадрам развития персонала, Балаковская АЭС АО «Концерн Росэнергоатом», г. Балаково;

**Русакова Елена Александровна** начальник отдела развития персонала, Нововоронежская АЭС АО «Концерн Росэнергоатом», г. Нововоронеж;

**Киселева Наталья Викторовна**, начальник отдела кадров, Курская АЭС АО «Концерн Росэнергоатом», г. Курчатов.

**Тематика конференции включает следующие направления:**

- ✓ мониторинг окружающей среды;
- ✓ биоразнообразие: проблемы и перспективы сохранения;
- ✓ экология природопользования;

- ✓ промышленная безопасность;
- ✓ природоохранные технологии защиты окружающей среды;
- ✓ переработка и утилизация отходов;
- ✓ возобновляемые источники энергии и энергетическая безопасность;
- ✓ проблемы радиоэкологии и атомной энергетики, химические технологии материалов современной энергетики, хранение радиоактивных отходов и реабилитация радиационно-загрязненных территорий.

Для участия необходимо прислать электронной почтой **заявку** на участие в работе конференции (**форма заявки – в приложении А**) не позднее 01 марта 2017 г, **материалы доклада**, оформленные в соответствии с приведенными ниже требованиями (**образец – в приложении Б**) не позднее 20 марта 2017 г. на электронный адрес: [eiesconf@mail.ru](mailto:eiesconf@mail.ru)

К началу работы конференции планируется издать **сборник материалов** (в печатном и электронном виде). Сборник материалов будет размещен в национальной библиографической базе **РИНЦ**.

Предполагается публикация избранных докладов конференции в научном журнале Севастопольского государственного университета «**Энергетические установки и технологии**». Дополнительная информация о конференции и программа будут разосланы по электронной почте позднее.

**Расходы** на питание, проживание, транспорт и культурную программу **участники конференции несут самостоятельно**.

**Организационный взнос** в размере 1500 рублей оплачивается при регистрации.

**Рабочие языки конференции:** русский, английский.

Оргкомитет оставляет за собой право отклонять статьи, не соответствующие тематике конференции, не содержащие научной новизны или оформленные не по правилам. Не будут приниматься работы, носящие реферативный характер.

**Сертификат участника** конференции направляется по запросу автора.

#### **Контакты:**

ФГАОУ ВО «Севастопольский государственный университет»

Институт ядерной энергии и промышленности

ул. Курчатова, 7, г. Севастополь, 299033,

Телефон/Факс: +7978 704 31 20

E-mail: [eiesconf@mail.ru](mailto:eiesconf@mail.ru)

*Ждем Вас на конференции!*

С уважением, **ОРГКОМИТЕТ**

**ЗАЯВКА НА УЧАСТИЕ**  
научно-практическая конференция с международным участием  
**«ЭКОЛОГИЧЕСКАЯ, ПРОМЫШЛЕННАЯ И ЭНЕРГЕТИЧЕСКАЯ  
БЕЗОПАСНОСТЬ – 2017»**  
**11 – 15 сентября 2017 года, г. Севастополь**

Название доклада	
Название секции (тематическое направление)	
Фамилия Имя Отчество участника (полностью)	
Ученая степень, ученое звание	
Место работы (учебы)	
Должность	
Служебный адрес (улица, дом, город, область, почтовый индекс, страна)	
Контактный телефон (с кодом страны, города, или кода мобильного оператора)	
E-mail	
Фамилия Имя Отчество (полностью), ученая степень, ученое звание соавторов	1. 2.
Тип доклада устный/стендовый	
Необходимость бронирования мест, количество, категория номера	

## ТРЕБОВАНИЯ К ЭЛЕКТРОННОМУ ВАРИАНТУ МАТЕРИАЛОВ

Присланные рукописи для публикации в сборнике материалов научно-практической конференции с международным участием «**ЭКОЛОГИЧЕСКАЯ, ПРОМЫШЛЕННАЯ И ЭНЕРГЕТИЧЕСКАЯ БЕЗОПАСНОСТЬ – 2017**» подаются в электронном виде в формате MS Word расширение doc. на электронный адрес [iesconf@mail.ru](mailto:iesconf@mail.ru) до **20 марта 2017 г.**

Объем статьи должен составлять от 3 до 6 страниц, формат А5 (14,8x21,0 см); поля: левое 2 см, верхнее, нижнее, правое – 1,5 см; шрифт Times New Roman, кегль 11; выравнивание по обоим краям, размер абзацного отступа – 0,75 см; символы из гарнитуры Symbol; расстановка переносов – авто; межстрочный интервал одинарный.

Ссылки на литературу в тексте даются фамилиями, например: (Карху, 1990); (Раменская, Андреева, 1982); (Крутов и др., 2008) либо начальным словом описания источника, приведенного в списке литературы. При перечислении нескольких источников работы располагаются в хронологическом порядке, например: (Иванов, Топоров, 1965; Успенский, 1982; Erwin et al., 1989; Атлас..., 1994; Longman, 2001). Список литературы необходимо помещать в конце текста и оформлять по ГОСТ Р 7.0.5-2008. Библиографическая ссылка. Список работ представляется в алфавитном порядке. Сначала приводится список работ на русском языке, а затем – работы на языках с латинским алфавитом.

В конце нужно подать название, фамилии авторов, аффилиацию авторов и резюме на английском языке.

### Образец оформления материалов

УДК (кегель – 11 пт, выравнивание по левому краю)

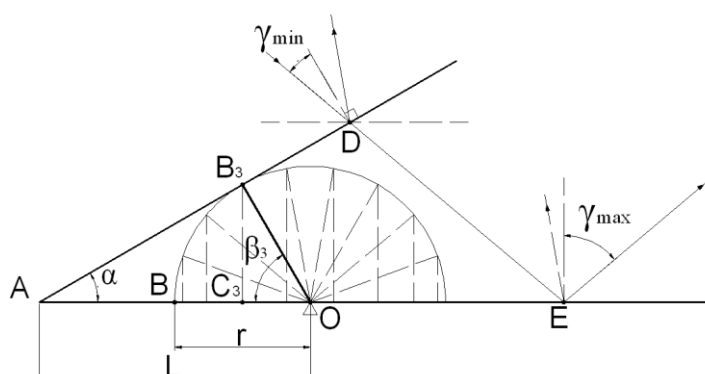
#### НАЗВАНИЕ СТАТЬИ (11ПТ TIMES NEW ROMAN, ПОЛУЖИРНЫЙ, ВЫРАВНИВАНИЕ ПО ЦЕНТРУ, РЕГИСТР ВСЕ ПРОПИСНЫЕ)

**А.А. Иванов**<sup>1</sup>, д.т.н., профессор; **Б.Б. Петров**<sup>2</sup>, ст. преподаватель (11пт Times New Roman, выравнивание – по центру)

<sup>1</sup>*Аффилиация 1-го автора (11пт Times New Roman, курсив, выравнивание – по центру; последовательно указываются место работы, город, почтовый индекс, страна, e-mail: iesconf@mail.ru)*

<sup>2</sup>*Аффилиация 2-го автора (11пт Times New Roman, курсив, выравнивание – по центру)*

Текст материалов доклада... Текст материалов доклада... Текст материалов доклада...  
Текст материалов доклада... Текст материалов доклада... Текст материалов доклада... Текст  
материалов доклада... Текст материалов доклада... Текст материалов доклада... Текст мате-  
риалов доклада... Текст материалов доклада ... Текст материалов доклада... На рис.1. показа-  
но... .В таблице 1 приведены.....



**Рис. 1.** Подпись к рисунку печатается обычным (не жирным) шрифтом размером 10пт и при необходимости может быть продолжена следующей строке с выравниванием по центру

Название таблицы печатается обычным (не жирным) шрифтом размером 11 пт и при необходимости может быть продолжено на следующей строке с выравниванием по центру

Номер гармоники	Период, ч	Коэф., $a_j$	Коэф., $b_j$	Амплитуда гармоники, пВт·см <sup>-2</sup> ·л <sup>-1</sup>	Начальная фаза, рад
1	12.0	-613.7	302.7	438.6	-1.147

Формулы набираются исключительно с использованием редактора формул *Microsoft Equation*. При этом под «формулой» понимается любая последовательность не менее чем двух символов, не являющаяся словом (названием, аббревиатурой) в русском или каком-либо другом языке. Например, MATLAB является словом (в указанном контексте),  $f(x(0))$  – не является словом. Нумерация выносных формул (формул, печатаемых отдельной строкой) осуществляется строго последовательно (в порядке расположения в докладе), в круглых скобках, арабскими цифрами, начиная с 1.

$$\sum_{i=1}^N (Y_i - f(x_i; a_1, a_2, \dots, a_m))^2 \quad (1)$$

*Эта работа была выполнена при поддержке Российского Фонда Фундаментальных исследований, грант № .....*

#### **Список литературы:**

1. Кабанов А.А. Мера устойчивости к сингулярным возмущениям и робастные свойства линейных систем / А.А. Кабанов, С.А. Дубовик // Проблемы управления и информатики, 2010. – Вып. 3 – С.17 – 28.
2. Поляк Б.Т. Современное состояние метода D-разбиения / Б.Т. Поляк, Е.Н. Грязина, А.А. Тремба // Автоматика и телемеханика. – 2008. – № 11. – С. 3 – 40.
3. Bouyekhf R. Stabilization and regulation of class of non-linear singularly perturbed discrete-time systems / R. Bouyekhf, A. El-Moudni // Journal of Franklin Institute. – 1998. – Vol. 335B. – P. 963 – 982.
4. Kokotovic P.V. Singular perturbation methods in control: analysis and design / P.V. Kokotovic, H.K. Khalil, J. O'Reilly. – Orlando: Academic Press, 1986. – 371 p.

#### **TITLE OF THE ARTICLE (11PT TIMES NEW ROMAN, BOLD, CENTERED)**

**A.A. Ivanov<sup>1</sup>, B.B. Petrov<sup>2</sup>** (11pt Times New Roman, Centered)

<sup>1</sup> *First author affiliation (11pt Times New Roman, italic, centered; series indicated a department, university, address, zip code, country, e-mail)*

<sup>2</sup> *Second author affiliation (11pt Times New Roman, italic, centered)*

#### **Abstract.**

Abstract in English, volume – not less than 300 characters, size – 11pt; the first line of a paragraph - 0.75 cm; alignment – in width).